

**Ziele erreichen:
Wir gehen mit Ihnen.**

Energiekabel 1–45 kV





Schritt für Schritt

Das finden Sie mit einem Griff:

Starker Auftritt

Sie ist da, die europäische Kraft: **nkt cables!** 3

Gut beraten

Das **nkt cables-Vertriebsteam**:
konzentrierte Kompetenz für
maßgeschneiderte Projekte 4

Zielsicher

Flexibel auf das Wesentliche konzentrieren,
Ballast vermeiden, einfache Umsetzungen suchen 5

Technik entdecken

Modernste Fertigungsprozesse sichern
zukunftssichere Qualität 6

Spannung bis ins Haus

Niederspannungskabel mit Aluminium-Leitern 7

Mit aller Energie

Mittelspannungskabel für Deutschland 8

Spannungsebenen

Energiekabel nach VDE 10

In den Netzen Europas

Entwicklung, Produktion und Logistik
– wir sind in Europa zuhause 12

Vielfalt für Europa

Technische Informationen 14

Windstärken

Cable solution für Windkraftprojekte
– kundenorientiert und zukunftssicher 16

Projekt: Partnerschaft

Support auch bei Schulung und Montage 17

Auf einem Weg

Planung, Lieferung, Logistik
– das bedeutet cable solution! 18

Wann gehen wir los?

Europa wächst zusammen. Asien rückt näher.
Neue Märkte eröffnen neue Chancen 20

Starker Auftritt

Sie ist da, die europäische Kraft:
nkt cables!

Ein Unternehmen mit Erfolg aus Erfahrung, Kompetenz und Größe. Eine Verbindung aus Tradition und Moderne: 9 Werke in 5 Ländern Europas und ein Werk in China, 2.200 Mitarbeiter - eine europäische Kraft, die international Beachtung findet.

nkt cables steht für ein aufblühendes europäisches Unternehmen – für kompetente Kabellösungen in ausgewählten Märkten der Energiewirtschaft, der Installationstechnik und der Industrie.

Konzentriert auf Kompetenzzentren entstehen kundenorientierte Systemlösungen, verbinden sich Können und Wissen, entwickeln sich neue Ideen rund um die Energieübertragung.

Der Schwerpunkt im Zentrum Europas ist das **Kompetenzzentrum Köln**. Qualifizierte Mitarbeiter aus allen Bereichen betreuen Sie rund um die Produktbereiche Bahnleitmaterial, Lichtwellenleiter-Freileitungsselle und -garnituren, Hochspannungskabel und -garnituren und Nieder- und Mittelspannungskabel. Von hier gehen maßgeschneiderte cable solution in alle Welt.

Starker Auftritt

- ☞ 9 Werke in
- ☞ 5 Ländern Europas
- ☞ 1 Werk in China
- ☞ 2.200 Mitarbeiter
- ☞ Kompetenzzentrum Köln



- 1 Köln
- 2 Nordenham
- 3 Hettstedt
- 4 Asnæs
- 5 Stenlille
- 6 Kladno
- 7 Czechowice-Dziedzice
- 8 Warszowice
- 9 Drammen

Gut beraten

Das nkt cables-Vertriebsteam: konzentrierte Kompetenz für maßgeschneiderte Projekte

Jede Aufgabe sehen wir als eine neue Herausforderung! Kein Problem gleicht dem anderen. Das engagierte Team von **nkt cables** erarbeitet zusammen mit Ihnen nach Ihren Vorgaben die **individuelle Lösung**.

Wir sind flexibel bei kurzen Kabel-längen, schwierigen Verlege- oder besonderen Umweltbedingungen.

Kurze Termine, umfangreiche Abstimmungen und logistische Fragen – beim **Vertriebsteam** von **nkt cables** in Köln sind Sie immer gut beraten – und das auch in vielen Fremdsprachen.

Dafür sorgen Schulungen und umfangreiche EDV-Unterstützung – Verkaufen ist unsere Leidenschaft!

Gut beraten

- engagiertes, mehrsprachiges Team
- individuelle Lösung
- kurze Termine
- intensive Schulung



Zielsicher

Flexibel auf das Wesentliche konzentrieren, Ballast vermeiden, einfache Umsetzungen suchen

Konzernweit flexibel zu agieren bedarf einer ausgereiften Technologie. Moderne EDV-Systeme geben uns **europaweit** die Möglichkeit, effizient zu planen, zu wirtschaften und analytisch vorzugehen.

Ob drahtlose Erfassungssysteme in der Prozesskette der Fertigung oder Schnittstellenproblematiken mit **individuellen EDV-Lösungen** – unsere Datenverarbeitungsexperten sind erfahren und kreativ – für jeden Schwierigkeitsgrad.

Aufs Wesentliche konzentrieren – **Ballast vermeiden**: das ist unsere Devise um interne Abläufe und BtoB-Prozesse mit unseren Kunden zu optimieren.

Aufwändige Vorgänge in einfache Anwendungen umsetzen, sich dem widmen, was wirklich wichtig ist – das ist unser Ziel!

Zielsicher

- ↳ moderne EDV-Systeme
- ↳ drahtlose Erfassungssysteme
- ↳ optimierte BtoB-Lösungen
- ↳ Ballast vermeiden



Technik entdecken Modernste Fertigungsprozesse garantieren zukunftsichere Qualität

Moderne Produktionseinrichtungen, Fertigungsprozesse auf dem neuesten Stand, richtungsweisende Technologien: Grundlagen, die es uns ermöglichen, Ihre Aufgaben kompetent zu erfüllen.

Moderne, leistungsfähige Anlagen unterstützen uns bei dem Bestreben, Ihre Vorstellungen innovativ und maßgeschneidert umzusetzen.

Die Qualität unserer Leistung wird bestätigt und kontinuierlich abgesichert. Wichtige Zertifizierungen im In- und Ausland werden durch interne Prüfsysteme und unabhängige Institute gewährleistet. Bei **nkt cables** finden Sie ein hocheffizientes Qualitätsmanagement, das Ihnen hundertprozentig zugute kommt.



- ↳ richtungsweisende Technologien
- ↳ 4 CCV-Anlagen
- ↳ nkt cables-Qualität

Technik entdecken



Spannung bis ins Haus Niederspannungskabel mit Aluminium-Leitern

Hochmoderne Werke garantieren Ihnen qualitativ hochwertige Kabelprodukte. Dabei sorgen durchdachte kurze Prozesswege, **verschwendungsfreier Einsatz** von Rohstoffen und intelligente, kostengünstige Logistik für höchste Produktqualität und attraktive Preise.

Präqualifiziert bei den namhaften Energieversorgungsunternehmen in Europa liefern wir:

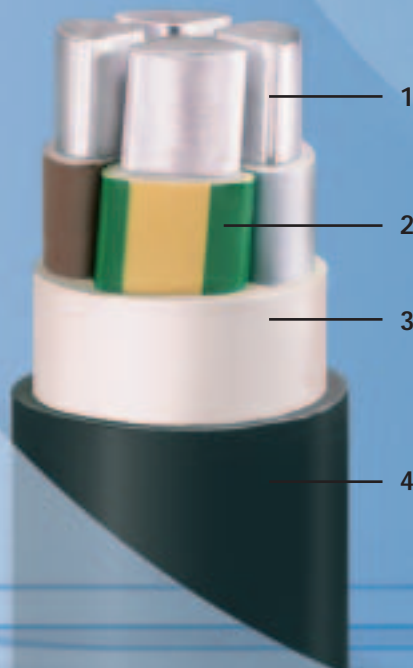
mehradrige PVC- oder VPE-isolierte Kabel mit PE oder PVC-Außenmantel

- mit Querschnitten von **4 x 35 bis 4 x 240 mm²**

- mit runden, eindräftigen oder mit sektorförmig, eindräftigen oder mehrdräftigen Leitern
- isoliert mit PVC oder VPE
- mit konzentrischem oder ohne konzentrischen Leiter
- mit PVC oder PE-Außenmantel
- **NAYY, NAY2Y, NA2XY, NA2X2Y, NAYCWY**
- nach VDE 0276-603 oder internationalen Normen oder Kundenwunsch
- ...und selbstverständlich auch Kabel mit Cu-Leitern, **wie NYY, NYCY oder NYCWY**

...als Energiekabel für feste Verlegung, in Kabelkanälen und Innenräumen, im Freien, im Wasser und in Erde

Spannung bis ins Haus



- Eigenfertigung aus **nkt cables**-Werken
- alle gängigen Typen
- EVU-bewährt
- zertifizierte und kontrollierte **nkt cables**-Qualität

- Legende**
- 1 Aluminium-Leiter
 - 2 PVC-Isolierung
 - 3 gemeinsame, extrudierte Aderumhüllung
 - 4 PVC-Mantel

Mit aller Energie Mittelspannungskabel für Deutschland

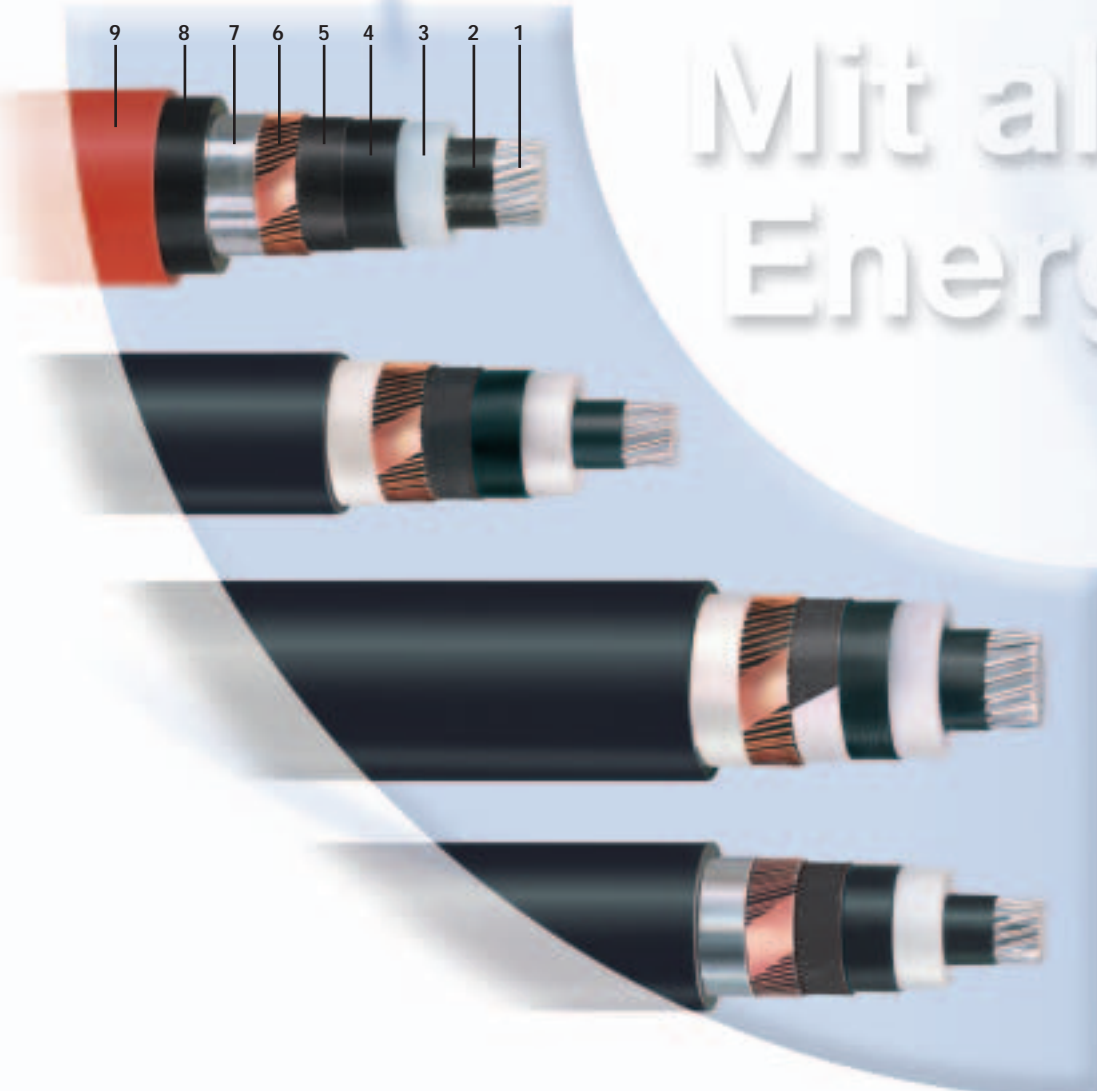
Für unsere Kunden in Deutschland und Europa fertigen wir im **Kölner Kompetenzzentrum** ein- und mehradrige Mittelspannungskabel nach Norm oder Kundenvorgabe.

In den Spannungsreihen 10 - 45 kV haben wir zur ihrer Versorgungssicherheit die in Deutschland gängigen Kabel stets auf Lager bzw. in Produktion.

Kabel mit Leitern aus Aluminium oder Kupfer:

- einadrige VPE-isolierte Kabel mit Querschnitten **ab 35 mm² bis 2.500 mm²**
- in Normalausführung oder mit
- längs- bzw. längs- und querwasserdichter Ausführung mit zusätzlichem Schichtenmantel,
- mit PVC- oder PE-Außenmantel oder halogenfreiem, schwer entflammarem Compound

Mit aller Energie



Legende

- 1 Leiter
- 2 innere Leitschicht
- 3 VPE-Isolierung
- 4 äußere Leitschicht
- 5 leitfähiges Quellvlies
- 6 Cu-Drahtschirm
- 7 laminierte Al-Folie
- 8 PE-Mantel
- 9 PVC-Mantel

Abgebildete Kabeltypen

(von oben nach unten)

NA2XS(FL)2YY

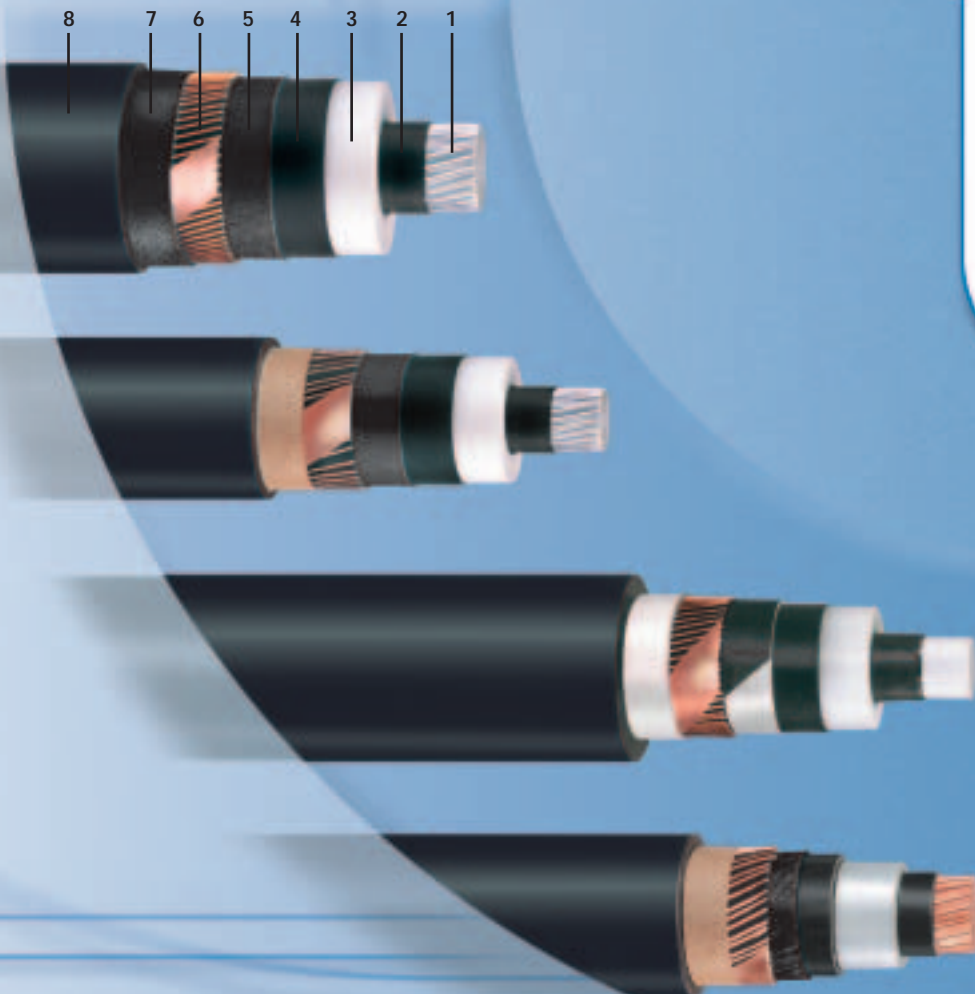
NA2XS(F)2Y

NA2XS(F)2Y

NA2XS(FL)2Y

- in verselter Ausführung als Dreileiter-Kabel
 - mit oder ohne Bewehrung
 - z.B. **NA2XS2Y**, **NA2XS(F)2Y**, **NA2XS(FL)2Y**
- ...zur Verwendung in Erde, im Freilen, in Innenräumen und Kabelkanälen.

Geprüft nach DIN VDE 0276, und zusätzlich gemäß der noch strengeren **nkt cables**-Vorschriften, erhalten Sie einwandfreie, langlebige Produkte. Ob Typprüfung, Stückprüfung, Auswahlprüfung oder Prüfungen nach der Verlegung – unsere Fertigung und die Prüfmethoden sind transparent. Erfahrenes, hochqualifiziertes Personal sorgt für Zuverlässigkeit und Vertrauen über Jahrzehnte!



Darauf legen wir besonderen Wert:

- ↳ Eigenfertigung von Leiter bis Mantel
- ↳ alle gängigen Typen
- ↳ Sonderkonstruktionen
- ↳ geprüft für lange Lebensdauer
- ↳ Kurzlängen, Passlängen, Regellängen, lange Längen bis 6.000 m
- ↳ zertifizierte und kontrollierte **nkt cables**-Qualität

Legende

- 1 Leiter
- 2 innere Leitschicht
- 3 VPE-Isolierung
- 4 äußere Leitschicht
- 5 leitfähige Bewehrung
- 6 Cu-Drahtschirm
- 7 Trennschicht
- 8 PE-Mantel

Abgebildete Kabeltypen

(von oben nach unten)

- NA2XS2Y**
- NA2XS2Y**
- NA2XS(F)2Y**
- N2XS2Y**

Spannungs- ebenen

Energiekabel
nach VDE

NA2XS2Y

N2XS2Y

NA2XS(F)2Y

N2XS(F)2Y

NA2XS(FL)2Y

N2XS(FL)2Y

DIN VDE 0276-620
HD 620

6/10 kV

12/20 kV

18/30 kV



Querschnitt*	nom.
Leitermaterial	
Leiterform** (alternativ auch RE möglich)	
Leiterdurchmesser	ca.
innere Leitschicht, Wanddicke	min.
VPE-Isolierung, Wanddicke	nom.
Durchmesser über Isolierung	min.
	max.
Äußere Leitschicht, Wanddicke	
Kupferdrahtschirm, Querschnitt	nom.
PE-Außenmantel	nom.
Außendurchmesser	ca.
Kabelgewicht, Cu-Kabel	ca.
Kabelgewicht, Al-Kabel	ca.

Querschnitt*	nom.
Leitermaterial	
Leiterform** (alternativ auch RE möglich)	
Leiterdurchmesser	ca.
innere Leitschicht, Wanddicke	min.
VPE-Isolierung, Wanddicke	nom.
Durchmesser über Isolierung	min.
	max.
Äußere Leitschicht, Wanddicke	
Kupferdrahtschirm, Querschnitt	nom.
PE-Außenmantel	nom.
Außendurchmesser	ca.
Kabelgewicht, Cu-Kabel	ca.
Kabelgewicht, Al-Kabel	ca.

Querschnitt*	nom.
Leitermaterial	
Leiterform** (alternativ auch RE möglich)	
Leiterdurchmesser	ca.
innere Leitschicht, Wanddicke	min.
VPE-Isolierung, Wanddicke	nom.
Durchmesser über Isolierung	min.
	max.
Äußere Leitschicht, Wanddicke	
Kupferdrahtschirm, Querschnitt	nom.
PE-Außenmantel	nom.
Außendurchmesser	ca.
Kabelgewicht, Cu-Kabel	ca.
Kabelgewicht, Al-Kabel	ca.

* 630 und 800: angelehnt an DIN VDE 0276-620

** RM = rund mehrdrätig / RE = rund eindrätig

mm ²	35	50	70	95	120	150	185	240	300	400	500	630	800
Al/Cu													
RM													
mm	6,9	8,2	9,8	11,4	12,8	14,2	16,0	18,3	20,7	23,4	26,5	30,0	34,2
mm	0,3												
mm	3,4												
mm	14,8	16,0	17,7	18,6	20,1	21,6	23,2	25,7	28,4	31,6	34,4	38,0	42,2
mm	16,3	17,5	19,2	20,8	22,8	24,3	25,9	28,4	30,4	33,6	36,4	40,2	44,4
mm	0,3 - 0,6												
mm ²	16	16	16	16	16/25	16/25	16/25	16/25	25	35	35	35	35
mm	2,5	2,5	2,5	2,5	2,5	2,5	2,5	2,5	2,5	2,5	2,5	2,5	2,6
mm	25	26	28	29	31	32	34	36	39	42	45	48	52
kg/km	900	1050	1200	1500	1750	2100	2450	3000	3600	4500	5550	7000	8600
kg/km	700	750	800	900	1000	1150	1300	1500	1750	2000	2500	3100	3700

mm ²	35	50	70	95	120	150	185	240	300	400	500	630	800
Al/Cu													
RM													
mm	6,9	8,2	9,8	11,4	12,8	14,2	16,0	18,3	20,7	23,4	26,5	30,0	34,2
mm	0,3												
mm	5,5												
mm	19,0	20,2	21,9	23,5	24,3	25,8	27,4	29,9	31,9	35,1	37,9	41,5	45,5
mm	20,5	21,7	23,4	25,0	27,0	28,5	30,1	32,6	34,6	37,8	40,6	44,5	48,5
mm	0,3 - 0,6												
mm ²	16	16	16	16	16/25	16/25	16/25	16/25	25	35	35	35	35
mm	2,5	2,5	2,5	2,5	2,5	2,5	2,5	2,5	2,5	2,5	2,5	2,6	2,7
mm	28	29	31	32	34	35	37	39	41	44	47	52	57
kg/km	1000	1150	1400	1650	1950	2200	2600	3100	3800	4900	5900	7300	9000
kg/km		850	950	1050	1200	1300	1450	1650	1950	2400	2800	3400	4100

mm ²		50	70	95	120	150	185	240	300	400	500	630	800
Al/Cu													
RM													
mm		8,2	9,8	11,4	12,8	14,2	16,0	18,3	20,7	23,4	26,5	30,0	34,2
mm		0,3											
mm		8,0											
mm		24,5	26,2	27,8	29,3	30,8	32,4	34,9	36,9	40,1	42,9	46,5	50,7
mm		26,7	28,4	30,0	32,0	33,5	35,1	37,6	39,6	42,8	45,6	49,5	53,7
mm		0,3 - 0,6											
mm ²		16	16	16	16/25	16/25	16/25	16/25	25	35	35	35	35
mm		2,5	2,5	2,5	2,5	2,5	2,5	2,5	2,5	2,5	2,6	2,7	2,9
mm		34	35	37	39	40	42	44	46	49	52	56	61
kg/km		1350	1550	1900	2200	2500	2900	3400	4100	5200	6200	7600	9400
kg/km		1100	1150	1300	1450	1550	1750	2000	2250	2700	3100	3700	4400

Alle hier genannten Kabel besitzen eine leitfähige Bebanderung über der inneren Leitschicht und eine Trennschicht zwischen Schirm und Mantel und sind als Standardkabel N(A)2XS2Y, als längswasserdichtes Kabel N(A)2XS(F)2Y, als längs- und querwasserdichtes Kabel N(A)2XS(FL)2Y erhältlich.

In den Netzen Europas

Entwicklung, Produktion und Logistik – wir sind in Europa zuhause

Europaweit – keine Herausforderung für **nkt cables** – langjährige Erfahrungen und enge Zusammenarbeit mit den großen Energieversorgungsunternehmen in Europa, von Skandinavien bis Spanien oder von Irland bis Russland, gewährleisten höchste Qualität, Flexibilität und Produktvielfalt. Die Bewältigung länderübergreifender Ansprüche macht uns stark, immer wieder neue Lösungen zu finden.

Ob Standardquerschnitte oder Seekabelkonstruktionen, oder Konstruktionen mit Segment-Leitern bis 2500 mm² Querschnitt, wir legen Wert auf unsere **Produktvielfalt**. Im Standardgeschäft kostengünstige Lösungen anbieten, anspruchsvolle Konstruktionen nach komplizierten Vorgaben fertigen, das hebt **nkt cables** hervor – Hand in Hand mit unseren Kunden!

Gerade die Erfahrung in einem internationalen Umfeld erweitert die Fähigkeit, immer wieder Antworten zu finden.

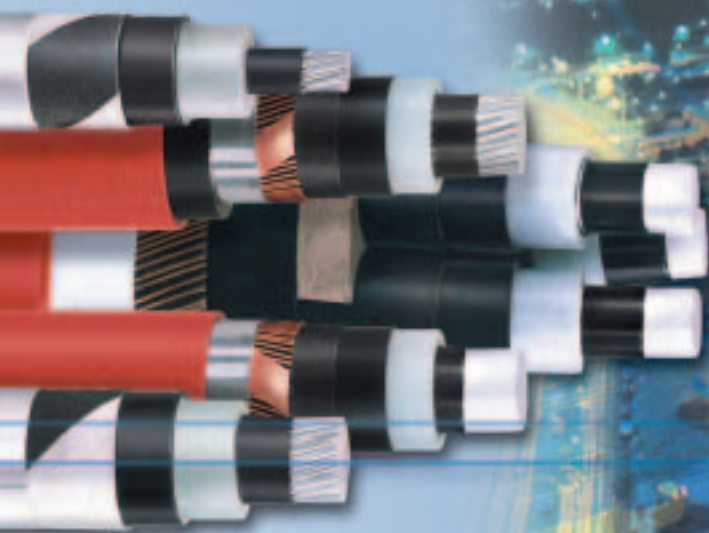
In den Netzen Europas



Unterschiedliche Anforderungen an Spannungsebenen, Leiterkonstruktionen, Längswasserdichtigkeit, Bewehrung und Mantelkonstruktionen – wir kennen die Konstruktionen Europas. Unsere Kunden wissen dies zu schätzen. Ein durchdachtes Logistiksystem sorgt für Pünktlichkeit und Zufriedenheit, trotz großer Entfernungen.

Unsere starken Argumente:

- ☞ europaweites Know-How
- ☞ kundenspezifische Konstruktionen
- ☞ intelligente Logistik
- ☞ zertifizierte und kontrollierte **nkt cables**-Qualität



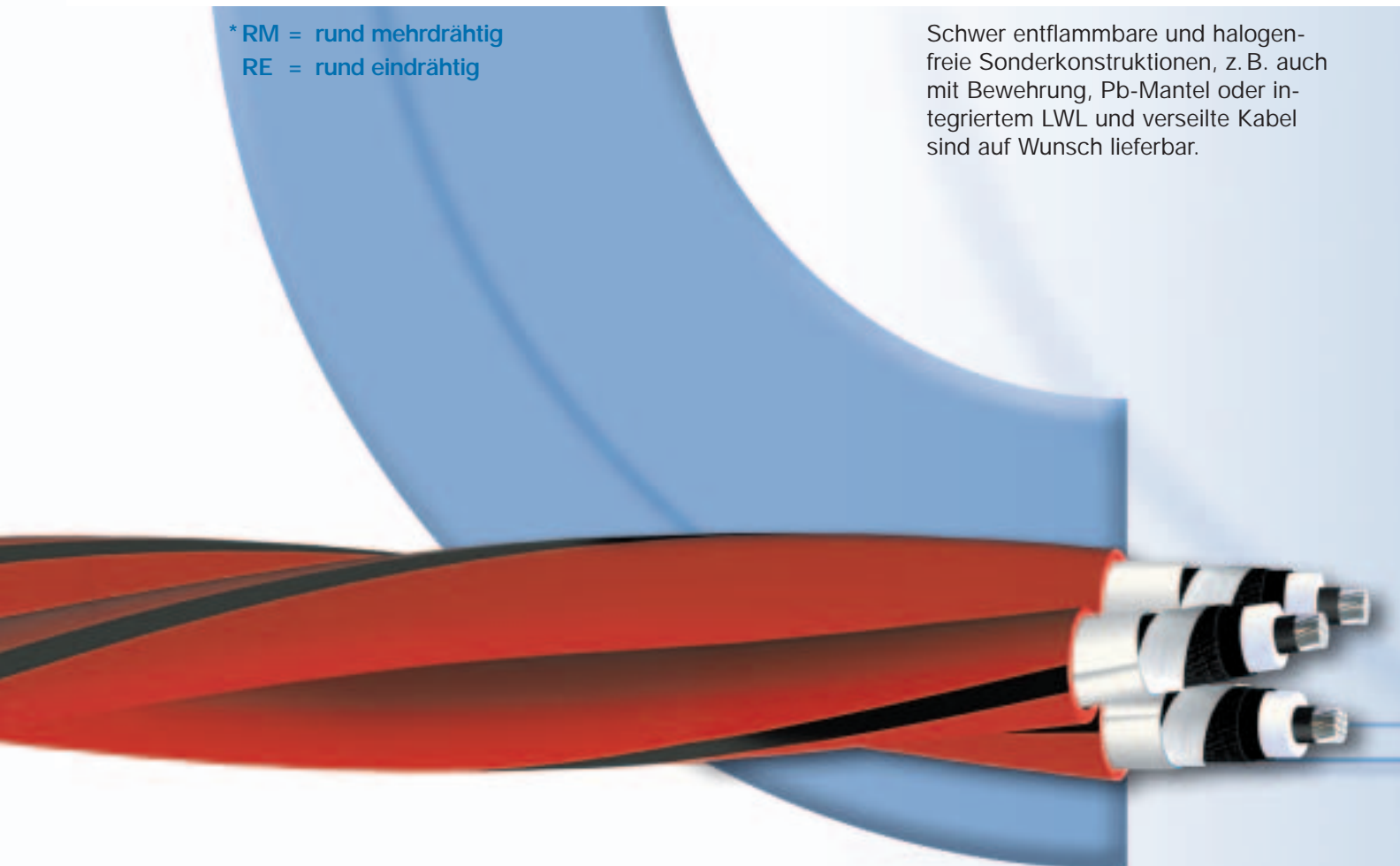
Vielfalt für Europa Technische Informationen



Land	Frankreich	Belgien	Niederlande	Österreich	Spanien
Norm	NF C 33-226	NBN 33-323	NEN 3620	ÖVE-K 620	HD 620
Typenbezeichnung, Beispiel	NIKOL-AT	EAXeCWB	YMeKrvsdIwd	E-A2XHCJ2Y	RHZ1-OL
Spannungsebenen					
Leitermaterial	Al/Cu	Al/Cu	Al/Cu	Al/Cu	Al/Cu
Leiterform* (alternativ auch RE möglich)	RM	RM	RE	RM	RM
(auf Wunsch längswasserdicht im Leiter)					
Isolierhülle inkl. Leitschicht					
Schirmmaterial	Al				
Schirmquerschnitte 16-95 mm² und nach Wunsch					
als Standardkabel, als längswasserdichtes Kabel, als längs- und querwasserdichtes Kabel					
Mantelmaterial	PE	PE	PE/PVC	PE/PVC	PE
Mantelfarben					

* RM = rund mehrdrätig
RE = rund eindrätig

Schwer entflammbare und halogenfreie Sonderkonstruktionen, z. B. auch mit Bewehrung, Pb-Mantel oder integriertem LWL und verseilte Kabel sind auf Wunsch lieferbar.





Italien	Dänemark	Großbritannien	Russland	Polen	Tschechien	Schweiz	international
HD 620	HD 620	BS 7874	GOST	PN-E	TP-KK-008/95	3437/HD 620	IEC 60502-2
RE4H1R	PEX	Electric Cable	AP BP G	XRUHAKXS	2-AXEKVCEY	XKDT	Electric Cable

3,6/6 - 26/45 kV

35 - 2500 mm²

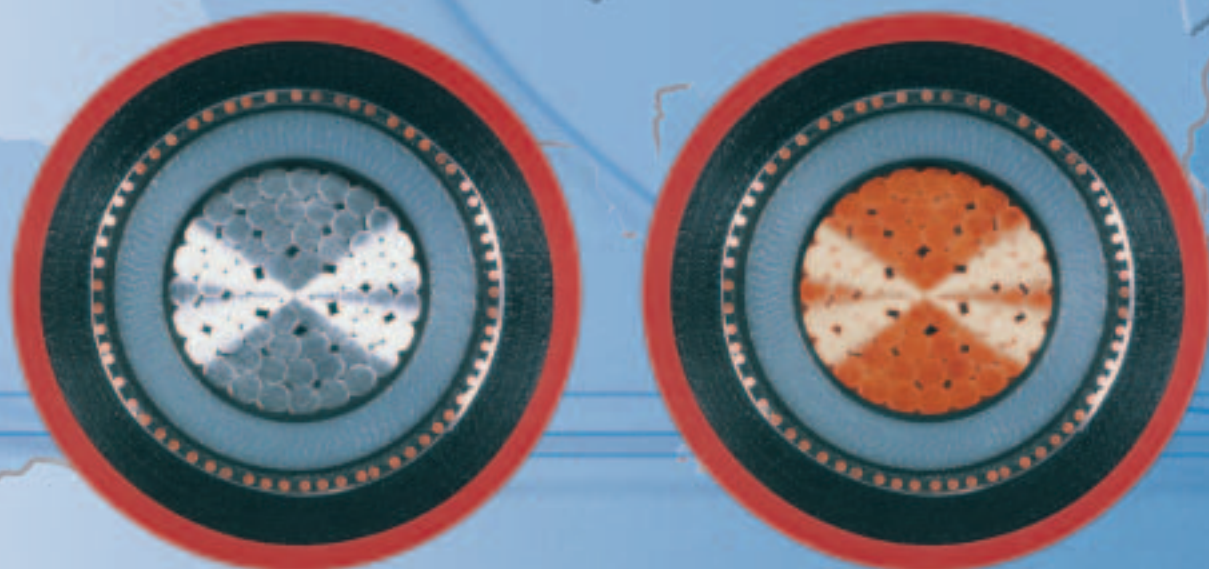
Al/Cu	Al/Cu	Al/Cu	Al/Cu	Al/Cu	Al/Cu	Al/Cu	Al/Cu
RM	RE	RM	RM	RM	RM	RM	RM

VPE

Cu-Draht mit Querleitwendel

PE/PVC	PE	PE/PVC	PE/PVC	PE/PVC	PE/PVC	PE/PVC	PE/PVC
--------	----	--------	--------	--------	--------	--------	--------

schwarz/rot/grau



Windstärken

Cable solution für Windkraftprojekte - kundenorientiert und zukunftssicher

In einer Welt limitierter Rohstoffe ist die Investition in alternative Energiegewinnung eine Absicherung unserer Zukunft! Leistungsfähige Windkraftanlagen zählen dazu.

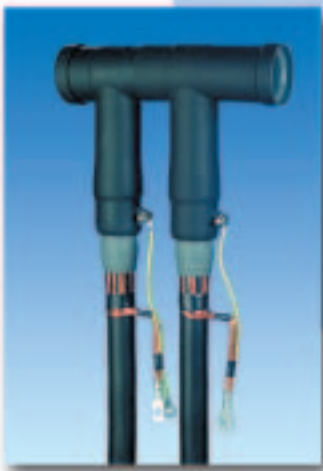
Als leistungsfähiger, zuverlässiger Lieferant ist **nkt cables** bei der Planung und Umsetzung von Windparks nicht mehr weg zu denken. Die Fertigung von 6000m-Längen ermöglicht uns die prompte Reaktionsfähigkeit, die Sie bei Ihren Windkraft-Projekten benötigen. Mit größeren Querschnitten werden wir der Nachfrage nach mehr Leistung in Ihren Netzen gerecht.

Unsere kundenorientierten Teams erarbeiten mit Ihnen Lösungen, wie Sie sie brauchen: passgenaue Längen, Lieferung just-in-time um nur einige Beispiele zu nennen – Flexibilität ist unsere Stärke – damit Ihre Anlagen pünktlich freigeschaltet werden.

- ↳ 6.000 m-Längen
- ↳ mehr Leistung
- ↳ passgenaue Längen
- ↳ Lieferung just-in-time

Windstärken

Partnerschaft heißt auch: anwendungsgerecht konstruiert und geliefert – vom Kabel bis zu den Garnituren wie Muffen, Stecker oder Endverschlüsse. Kundenspezifische Bedingungen, besondere Längen oder Raumprobleme werden dabei genau so berücksichtigt wie montagegerechte Lieferung und Schulungen.



Projekt: Partnerschaft Support auch bei Schulung und Montage

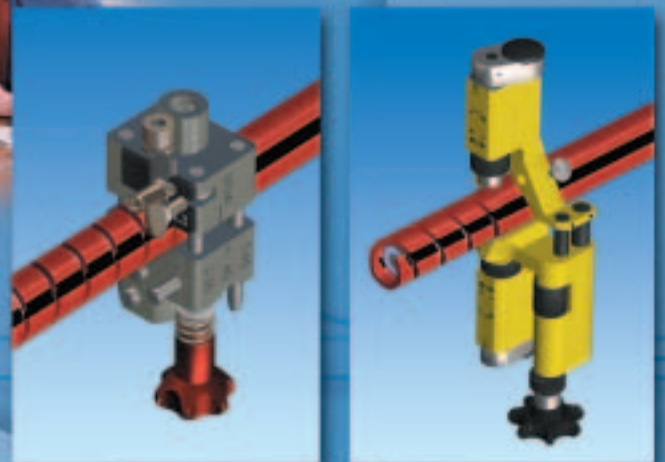
Alle Bereiche unseres Unternehmens, alle Mitarbeiter, alle Arbeitsprozesse und Dienstleistungen konzentrieren sich auf ein Ziel: gemeinsam mit Ihnen die beste cable solution zu finden, zu entwickeln und zu produzieren. Wir nennen es Projekt-Partnerschaft. **nkt cables** geht mit Ihnen bis ans Ziel. Das heißt auch, wir unterstützen Sie mit Rat und Tat bei der technischen Schulung, bei logistischen Fragen und bei der Montagearbeit „vor Ort“, auch wenn es einmal eng wird. Kostengünstig, effizient und flexibel.



Projekt: Partnerschaft



Zur optimalen cable solution zählen auch Werkzeuge wie z. B. Schälgeräte, die abgestimmt auf Produkt und Kundenbedarf, die Produkt- und Leistungspalette ergänzen.



Auf einem Weg Planung, Lieferung, Logistik – das bedeutet cable solution!

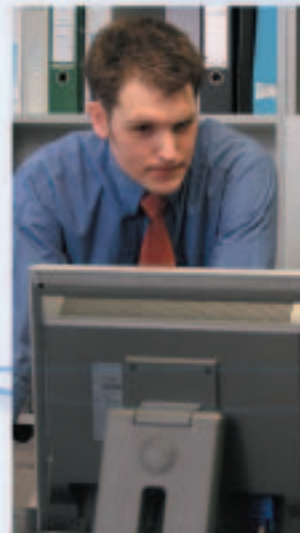
Die Leistung eines Unternehmens lässt sich nicht nur an der Qualität seiner Produkte messen. Langfristige Partnerschaften entstehen nur dann, wenn man dem Kunden zuhört. Wenn man weiß, wie die Prozessketten des Partners aussehen. Wenn man weiß, was Versorgungssicherheit im Ernstfall bedeutet und wie die Bewirtschaftung eines Lagers aussieht. Zusammen mit Ihnen analysieren wir Ihre Anforderungen.

Unsere cable solution ist unser Beitrag für Ihren Erfolg:

- Just in time - Abladen vor Ort
- Passlängen - Schneidlängen auf die Baustelle – Überlängen – Restlängenvermeidung
- Spezialspulen – Leihspulen – Spulenmanagement via Internet
- Versorgungssicherheit trotz kostensparender Reduzierung ihres Lagers
- Optimale Auslastung von Transportmitteln
- EDV-Schnittstellen – Reduzierung von Abwicklungsaufwand
- Kabelgarnituren – Montagen

Auf einem

Nur die perfekte Optimierung aller Prozesse der Logistik macht erfolgreich. Die cable solution von **nkt cables** hilft Ihnen dabei.



Kurzlänge

Regellänge

Passlänge

Schneidlänge

Überlänge

Weg



nkt cables GmbH

Schanzenstraße 6 – 20

D-51063 Köln

Telefon +49 (0) 2 21- 6 76 - 0

Telefax +49 (0) 2 21- 6 76 - 26 46

infoservice@nktcables.com

www.nktcables.com

Wann gehen wir los?

**Europa wächst zusammen. Asien rückt näher.
Neue Märkte eröffnen neue Chancen.**

Viele Herausforderungen sind spezifischer geworden, keine Aufgabe gleicht der anderen. Das gilt auch für die Welt der Mittelspannungskabel.

Ihre spezifische Aufgabe ist unsere Herausforderung. Der Anfang einer maßgeschneiderten Lösung. Dann haben wir gemeinsam mit Ihnen das Ziel erreicht.

