

# INNENKONUS-STECKERFAMILIE

Typ CPI, SPI und FPI



Completing the picture

## nkt cables GmbH

Im Jahre 1999 fusionierten zwei Unternehmen mit mehr als 100-jähriger Tradition, die Kabelwerke der dänischen NKT A/S und die Felten & Guillaume Kabelwerke, zur **nkt cables group GmbH** mit Sitz in Köln. Die **nkt cables group GmbH** ist ein Unternehmen der NKT Holding A/S, einer Firmengruppe mit rund 9.000 Beschäftigten.

Die Entwicklung und Herstellung von Kabelverteilerschränken, Hausanschlusskästen und Kabelgarnituren bis 145 kV ist eines der Kerngeschäfte der **nkt cables GmbH**, Kabelgarnituren in Nordenham. Seit mehr als 60 Jahren ist die **nkt cables GmbH** (vormals F&G Kabelgarnituren GmbH) einer der führenden Hersteller von Kabelgarnituren und Kabelverteilerschränken und Hausanschlusskästen.

Als Pionier bei der Herstellung von Kabelgarnituren aus Silikonkautschuk hat die **nkt cables GmbH**, Nordenham weitreichende Erfahrungen mit diesem Werkstoff. Das Produktprogramm im Bereich der Kabelgarnituren umfasst Verbindungs- Übergangs- und Abzweigmuffen, Kabelsteckteile und Adapter für SF6-Schaltanlagen und Transformatoren sowie Innenraum- und Freiluftendverschlüsse. Spezielle kundenspezifische Lösungen in der Energietechnik ergänzen das Produktprogramm, z.B. das gesteuerte Sammelschienensystem zum einfachen und anpassungsfähigen Verbinden von SF6-Schaltanlagen. Dazu steht ein abgerundetes Zubehörprogramm zur Verfügung.

Im Bereich der Gehäusetechnik werden Kabelverteilerschränke, Zähleranschlussäulen, Hausanschlusskästen, Straßenbeleuchtungsschränke, Pumpenschränke sowie fertige Lösungen für Steuerungen, Signalanlagen und viele weitere Anwendungen produziert.

## Silikonkautschuk

Wegen seiner ausgezeichneten mechanischen und elektrischen Eigenschaften ist Silikonkautschuk der bevorzugte Werkstoff für Energiekabelgarnituren.

Seit mehr als 40 Jahren wird Silikonkautschuk erfolgreich als hochwertige elektrische Isolierung in Aufschiebetechnik bis 400 kV eingesetzt.

Neben besten Werten bei Spannungs-, Durchschlags- und Kriechstromfestigkeit steht die hohe Elastizität von Silikonkautschuk im Vordergrund. Sie ermöglicht die Mehrbereichsanwendung, wobei ein Silikonkörper für mehrere Querschnitte eingesetzt werden kann. Optimale Dehnbarkeit gewährleistet eine leichtgängige Montage der Garnituren.

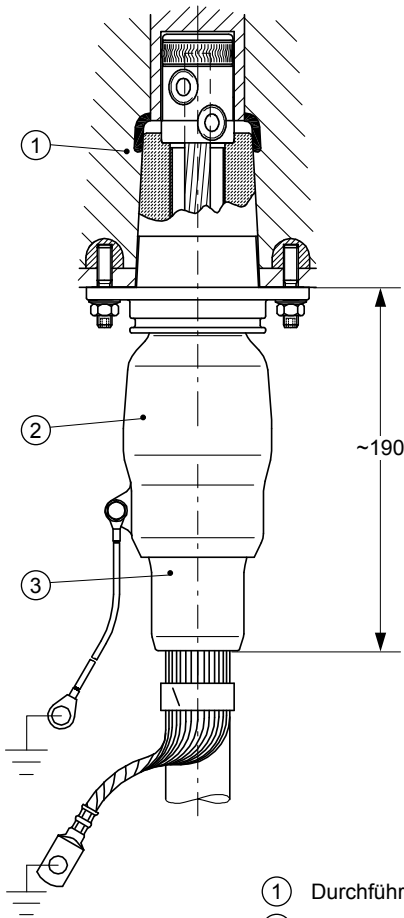
Einige der wichtigsten Eigenschaften des Isolierwerkstoffes Silikonkautschuk:

- UV- und ozonbeständig
- dauerhaft wasserabweisend
- witterungs- und alterungsstabil
- nicht brennbar, selbstverlöschend (nach UL 94), hitzebeständig
- einsetzbar bei Temperaturen zwischen -50 und +180°C
- starke Rückverformungsfähigkeit
- hohe Kriechstromfestigkeit
- keine leitfähige Stoffabscheidung
- unbegrenzt lagerfähig
- umweltfreundlich



# Innenkonusstecker bis 42 kV

## CPI 2



CPI 2 ist ein Innenkonusstecker aus Silikonkautschuk zum Anschluss von kunststoffisolierten Kabeln bis 42 kV an Schaltanlagen und Transformatoren mit Geräteanschlusssteilen Größe 2 gemäß EN 50180/50181.

- Nur ein Steckergehäuse für 25 bis 300 mm<sup>2</sup>
- Montage ohne Spezialwerkzeug
- Schnelle und einfache Montage
- Kompaktes Design
- Wartungsfrei
- Hergestellt aus speziellem Silikonkautschuk:
  - sehr hohe Elastizität
  - wetter- und alterungsbeständig
  - selbstverlöschend, halogenfrei
- Schirmung durch äußere Leitschicht
- Integriertes Feldsteuerungssystem
- max. 4 Feldsteuerkörpervarianten von 25 - 300 mm<sup>2</sup>
- Mehrbereichs-Schraubkontakt mit Kontaktlamellen
- Kabelmantelprüfung ohne Lösen des Steckers

Größe des Feldsteuerkörpers	Dehnungsbereich mm	Querschnitt 6 / 10 (12) kV mm <sup>2</sup>	Querschnitt 8.7/15 (17,5) kV mm <sup>2</sup>	Querschnitt 12 / 20 (24) kV mm <sup>2</sup>	Querschnitt 18 / 30 (36) kV mm <sup>2</sup>
5002	12,7 - 19,2	25 - 70	25 - 50	-	-
5003	17,0 - 24,3	95 - 150	70 - 95	25 - 70	25 - 35
5005	21,2 - 33,6	185 - 300	120 - 240	95 - 240	50 - 120
5027	28,9 - 40,0/44,0*	-	300	300	150 - 300

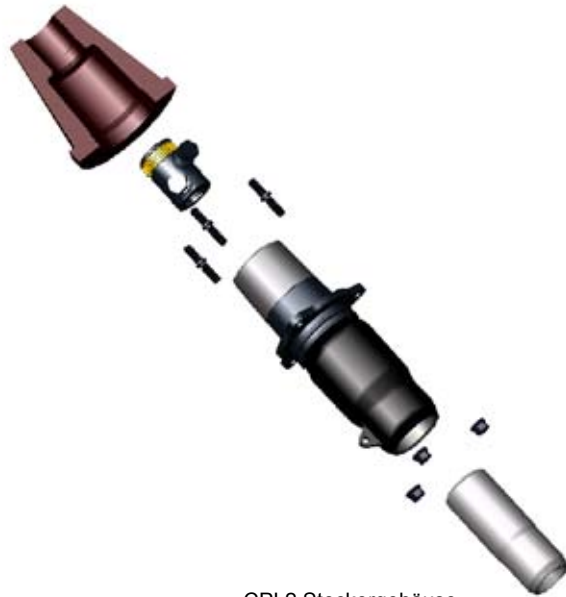
\*nur für Dreileiterkabel

- ① Durchführung
- ② Steckergehäuse
- ③ Feldsteuerkörper

### Technische Daten:

Maximale Systemspannung	42 kV
Dauernennstrom	800 A
Teilentladung bei 2 U <sub>0</sub>	< 5pC
Wechselspannung, 5 min.	117 kV
Gleichspannung, 15 min.	125 kV
Stoßspannung	200 kV
Durchmesser über Kabelisolierung	12,7 - 40,0/44,0* mm
Leiterquerschnitt	25 - 300 mm <sup>2</sup>
Thermische Kurzschlussfestigkeit	1 sec. 33 kA, 185 mm <sup>2</sup> Cu 3 sec. 40 kA, 300 mm <sup>2</sup> Cu
Dynamische Kurzschlussfestigkeit	100 kA, 300 mm <sup>2</sup> Cu

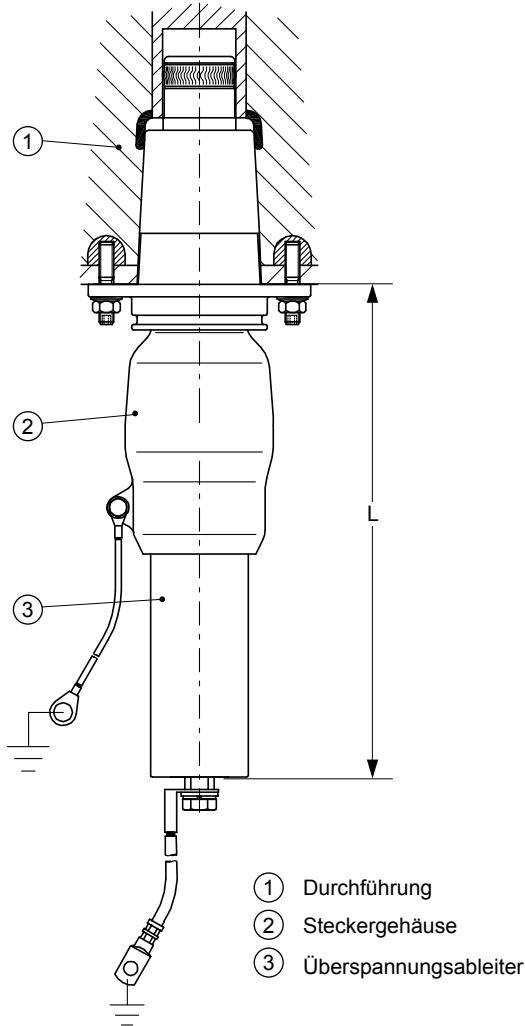
\*nur für Dreileiterkabel



CPI 2 Steckergehäuse

# Überspannungsableiter

SPI 2



SPI 2 ist ein geschirmter Metalloxid-Überspannungsableiter mit Steckanschluß für Innenkonus-Geräteanschlußteile Größe 2 gemäß EN 50180/50181. Überspannungsableiter werden zum Schutz der Mittelspannungsnetze (z.B. Transformatoren, Schaltanlagen und Kabel) eingesetzt. Einlaufende Überspannungswellen und Spannungserhöhung durch Reflexion werden begrenzt. Für Überspannungsableiter gelten die Prüfanforderungen nach IEC 60099-4, VDE 0675 T4.

- Kompaktes Design
- schnelle und einfache Montage
- Montage ohne Spezialwerkzeug
- Schirmung durch äußere Leitschicht
- Hergestellt aus speziellem Silikonkautschuk:
  - sehr hohe Elastizität
  - Wetter- und Alterungsbeständig
  - selbstverlöschend, halogenfrei

<b>Überspannungsableiter</b>	$U_c = 24 \text{ kV}$ $U_r = 30 \text{ kV}$
Stoßspannung 1,2/50µs	125 kV
Wechselspannung	60 kV
Maß L	340 mm

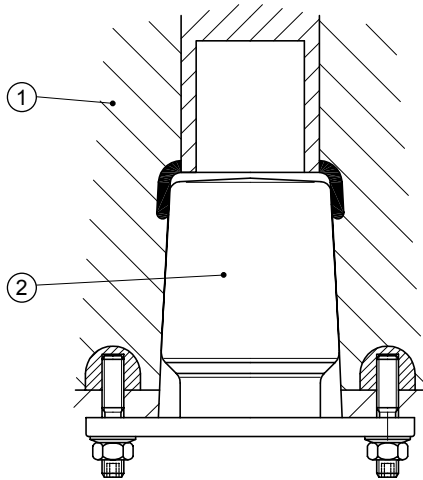
<b>Technische Daten:</b>	SPI 2 24-5
Dauerspannung $U_c$	24 kV
Bemessungsspannung $U_r$	30 kV
Nennableitstrom $I_n$	5 kA
Teilentladung bei $1,05 \times U_c$	< 5 pC
Restspannung bei:	
- Schaltstoßstrom 125 A, 30/60 µs	60,6 kV
- Blitzstoßstrom 5/10 kA, 8/20 µs	79,7 kV
Langwellenableitstrom	150 A
Hochstoßstrom	65 kA

# Blindstecker bis 42 kV

## FPI 2

FPI 2 ist ein Blindstecker für einen spannungsfesten Abschluss für Geräteanschlusssteile Größe 2 gemäß EN 50180/50181.

- Blindstecker komplett mit Druckplatte
- Montage ohne Spezialwerkzeug
- Integrierte Schirmung
- Schnelle und einfache Montage

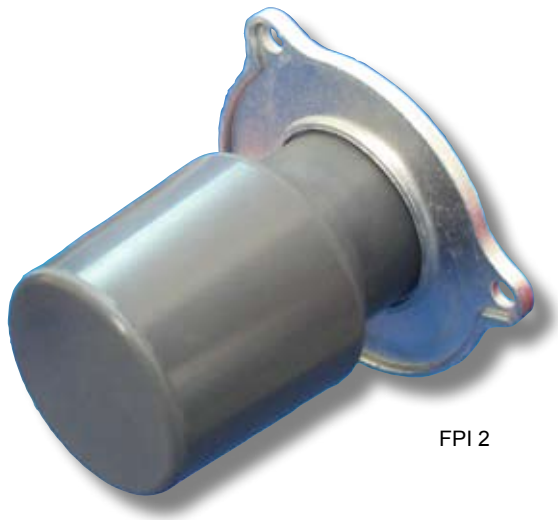


- ① Durchführung
- ② Blindstecker

### Technische Daten:

Geräteanschlusssteil  
 Maximale Systemspannung  
 Wechselspannung, 5 min.  
 Gleichspannung, 15 min.  
 Stoßspannung

Größe 2  
 42 kV  
 117 kV  
 125 kV  
 200 kV

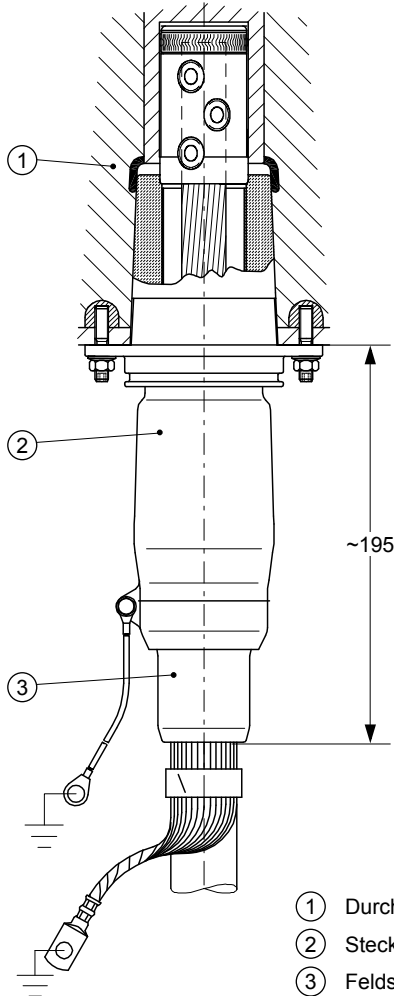


FPI 2



# Innenkonusstecker bis 42 kV

## CPI 3



CPI 3 ist ein Innenkonusstecker aus Silikonkautschuk zum Anschluss von kunststoffisolierten Kabeln bis 42 kV an Schaltanlagen und Transformatoren mit Geräteanschlusssteilen Größe 3 gemäß EN 50180/50181.

- Nur ein Steckergehäuse für 50 bis 630 mm<sup>2</sup>
- Montage ohne Spezialwerkzeug
- Schnelle und einfache Montage
- Kompaktes Design
- Wartungsfrei
- Hergestellt aus speziellem Silikonkautschuk:
  - sehr hohe Elastizität
  - wetter- und alterungsbeständig
  - selbstverlöschend, halogenfrei
- Schirmung durch äußere Leitschicht
- Integriertes Feldsteuerungssystem
- Nur 3 Varianten von 95 - 630 mm<sup>2</sup>
- Mehrbereichs-Schraubkontakt mit Kontaktlamellen
- Kabelmantelprüfung ohne Lösen des Steckers

Größe des Feldsteuerkörpers	Dehnungsbereich mm	Querschnitt 6 / 10 (12) kV mm <sup>2</sup>	Querschnitt 8,7/15 (17,5) kV mm <sup>2</sup>	Querschnitt 12 / 20 (24) kV mm <sup>2</sup>	Querschnitt 18 / 30 (36) kV mm <sup>2</sup>
20	21,2 - 33,6	185 - 400	120 - 300	95 - 240	50 - 150
27	28,9 - 36,4/37,8*	400 - 500	300 - 500	300 - 400	150 - 240
31	34,0 - 45,6	630	500 - 630	500 - 630	300 - 500
37	39,1 - 51,0	-	-	-	630

\*nur für Dreileiterkabel

### Technische Daten:

Maximale Systemspannung	42 kV
Dauernennstrom	1200 A
Teilentladung bei 2 U <sub>0</sub>	< 5 pC
Wechselspannung, 5 min.	117 kV
Gleichspannung, 15 min.	125 kV
Stoßspannung	200 kV
Durchmesser über Kabelisolierung	21,2 - 51,0 mm
Leiterquerschnitt	50 - 630 mm <sup>2</sup>

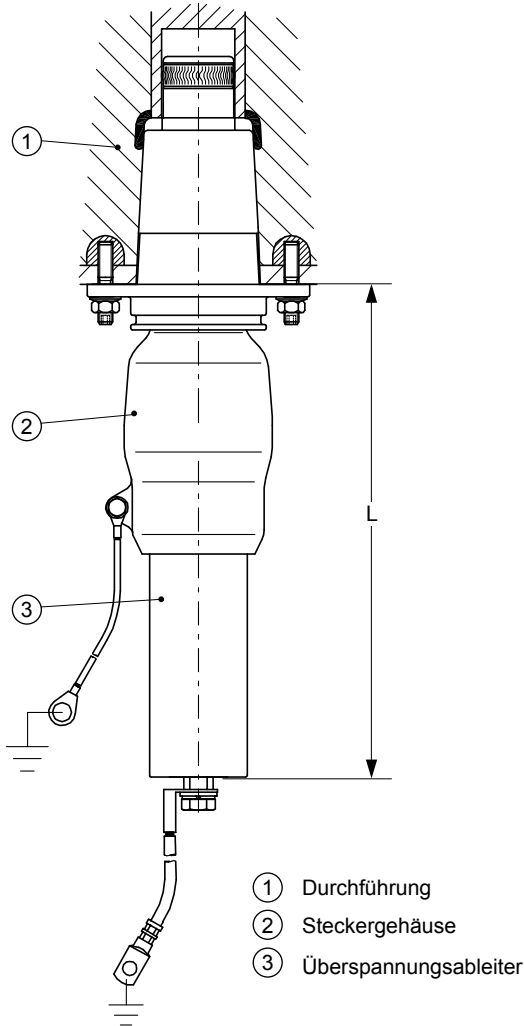
- ① Durchführung
- ② Steckergehäuse
- ③ Feldsteuerkörper



CPI 3 Steckergehäuse

# Überspannungsableiter

SPI 3



SPI 3 ist ein geschirmter Metalloxid-Überspannungsableiter mit Steckanschluß für Innenkonus-Geräteanschlußteile Größe 3 gemäß EN 50180/50181. Überspannungsableiter werden zum Schutz der Mittelspannungsnetze (z.B. Transformatoren, Schaltanlagen und Kabel) eingesetzt. Einlaufende Überspannungswellen und Spannungserhöhung durch Reflexion werden begrenzt. Für Überspannungsableiter gelten die Prüfanforderungen nach IEC 60099-4, VDE 0675 T4.

- Kompaktes Design
- schnelle und einfache Montage
- Montage ohne Spezialwerkzeug
- Schirmung durch äußere Leitschicht
- Hergestellt aus speziellem Silikonkautschuk:
  - sehr hohe Elastizität
  - Wetter- und Alterungsbeständig
  - selbstverlöschend, halogenfrei

<b>Überspannungsableiter</b>	$U_c = 42 \text{ kV}$ $U_r = 52,5 \text{ kV}$
Stoßspannung 1,2/50µs	200 kV
Wechselspannung	95 kV
Maß L	460 mm

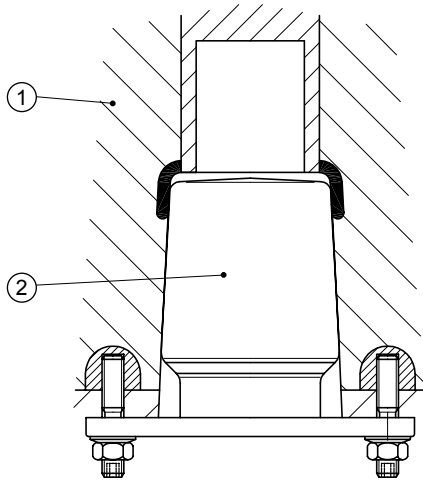
<b>Technische Daten:</b>	SPI 3 42-10
Dauerspannung $U_c$	42 kV
Bemessungsspannung $U_r$	52,5 kV
Nennableitstrom $I_n$	10 kA
Teilentladung bei $1,05 \times U_c$	< 5 pC
Restspannung bei:	
- Schaltstoßstrom 125 A, 30/60 µs	99,4 kV
- Blitzstoßstrom 5/10 kA, 8/20 µs	140 kV
Langwellenableitstrom	325 A
Hochstoßstrom	100 kA

# Blindstecker bis 42 kV

## FPI 3

FPI 3 ist ein Blindstecker für einen spannungsfesten Abschluss für Geräteanschlusssteile Größe 3 gemäß EN 50180/50181.

- Blindstecker komplett mit Druckplatte
- Montage ohne Spezialwerkzeug
- Integrierte Schirmung
- Schnelle und einfache Montage

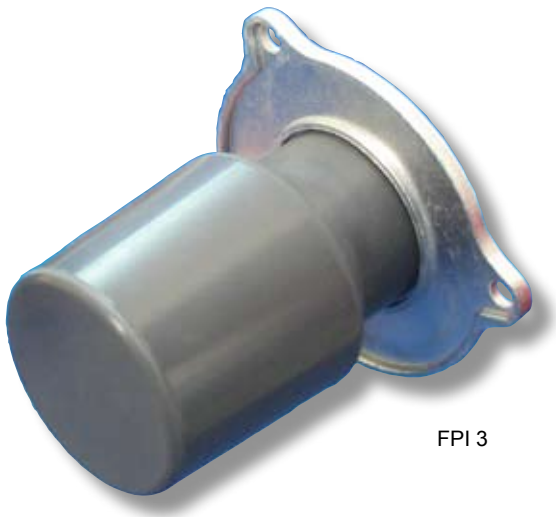


- ① Durchführung
- ② Blindstecker

### Technische Daten:

Geräteanschlusssteil  
 Maximale Systemspannung  
 Wechselspannung, 5 min.  
 Gleichspannung, 15 min.  
 Stoßspannung

Größe 3  
 42 kV  
 117 kV  
 125 kV  
 200 kV



FPI 3



# Steckerprogramm von nkt cables GmbH

Außenkonus-Steckerteile für Durchführungen Typ C bis 630 A (1250 A)

**CB 24-630  
CB 36-630**



**CC 24-630  
CC 36-630**



**CSA**



Außenkonus-Steckerteile für Durchführungen Typ B bis 400 A

**CE 24-400**



**CB 36-400**



Außenkonus-Steckerteile für Durchführungen Typ A bis 250 A

**CE 24-250  
Haltering**



**CE 24-250  
Haltebügel**



**CE 24-250  
Metallgehäuse**



# ZERTIFIKAT



für das Managementsystem nach  
**DIN EN ISO 9001 : 2008**  
**DIN EN ISO 14001 : 2005**

Der Nachweis der regelwerkskonformen Anwendung wurde erbracht und wird gemäß TÜV NORD CERT-Verfahren bescheinigt für

**nkt cables GmbH**  
**Kabelgarnituren**  
 Helgoländer Damm 75  
 26954 Nordenham  
 Deutschland

Geltungsbereich:

**Vertrieb, Entwicklung und Herstellung von Kabelgarnituren für Hochspannung, Mittelspannung und Gehäusetechnik für Niederspannung im Werk Nordenham**

Zertifikat-Registrier-Nr. 78 100 993990  
 Zertifikat-Registrier-Nr. 78 104 993990  
 Audit Bericht Nr. 3503 9526 / 3503 9527

Gültig bis 2012-02-14  
 Erstzertifizierung 1999



Zertifizierstelle  
 der TÜV NORD CERT GmbH

Essen, 2009-03-27

Diese Zertifizierung wurde gemäß TÜV NORD CERT-Verfahren zur Auditierung und Zertifizierung durchgeführt und wird regelmäßig überwacht.

TÜV NORD CERT GmbH      Langemarkstraße 20      45141 Essen      [www.tuev-nord-cert.de](http://www.tuev-nord-cert.de)



## Ansprechpartner:

Region	Name	Telefon	Fax
Deutschland	Harald Renken	04731 / 364-330	04731 / 364-368
Andere Länder	Jan Rosenau	04731 / 364-269	04731 / 364-364

**nkt cables GmbH**  
 Kabelgarnituren  
 Helgoländer Damm 75  
 D-26954 Nordenham  
 Telefon: +49(0)4731 / 364 - 1  
 Telefax: +49(0)4731 / 364 - 368  
 E-Mail: [info.nordenham@nktcables.com](mailto:info.nordenham@nktcables.com)  
 Internet: [www.nktcables-acc.com](http://www.nktcables-acc.com)

nkt Innenkonusstecker - Ausgabe 19.03.2009  
 Printed in Germany  
 Technische Änderungen vorbehalten